

三槽流し台 S-3SN型

SINK



シリーズ	型式	間口 (mm)	高さ800mm		高さ850mm		重量 (kg)
			バックガード付 0 B	バックガードなし 0 N	バックガード付 5 B	バックガードなし 5 N	
奥行450シリーズ(奥行コード A)	S-3SN150A <input type="checkbox"/> <input type="checkbox"/>	1,500	¥101,000	¥99,000	¥103,000	¥101,000	27
奥行600シリーズ (奥行コード B)	S-3SN150B <input type="checkbox"/> <input type="checkbox"/>	1,500	¥121,500	¥119,500	¥123,500	¥121,500	39
	S-3SN180B <input type="checkbox"/> <input type="checkbox"/>	1,800	¥132,000	¥130,000	¥134,000	¥132,000	44
奥行750シリーズ (奥行コード C)	S-3SN150C <input type="checkbox"/> <input type="checkbox"/>	1,500	¥144,000	¥142,000	¥146,000	¥144,000	46
	S-3SN180C <input type="checkbox"/> <input type="checkbox"/>	1,800	¥168,000	¥166,000	¥170,000	¥168,000	49

●流し台設置資料は57ページをご覧ください。

舟型流し台 S-1FN型

SINK



シリーズ	型式	間口 (mm)	高さ800mm		高さ850mm		重量 (kg)
			バックガード付 0 B	バックガードなし 0 N	バックガード付 5 B	バックガードなし 5 N	
奥行600シリーズ (奥行コード B)	S-1FN090B <input type="checkbox"/> <input type="checkbox"/>	900	¥88,000	¥87,000	¥90,000	¥89,000	23
	S-1FN120B <input type="checkbox"/> <input type="checkbox"/>	1,200	¥100,000	¥98,000	¥102,000	¥100,000	26
	S-1FN150B <input type="checkbox"/> <input type="checkbox"/>	1,500	¥113,500	¥111,500	¥115,500	¥113,500	29
奥行750シリーズ(奥行コード C)	S-1FN150C <input type="checkbox"/> <input type="checkbox"/>	1,500	¥122,000	¥120,000	¥124,000	¥122,000	36

●流し台設置資料は57ページをご覧ください。

調理作業台 S-NWT型

WORK TABLE



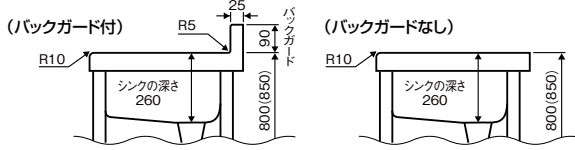
シリーズ	型式	間口 (mm)	高さ800mm		高さ850mm		重量 (kg)
			バックガード付 0 B	バックガードなし 0 N	バックガード付 5 B	バックガードなし 5 N	
奥行450シリーズ (奥行コード A)	S-NWT030A <input type="checkbox"/> <input type="checkbox"/>	300	¥31,500	¥30,500	¥33,500	¥32,500	8
	S-NWT035A <input type="checkbox"/> <input type="checkbox"/>	350	¥31,500	¥30,500	¥33,500	¥32,500	9
	S-NWT040A <input type="checkbox"/> <input type="checkbox"/>	400	¥31,500	¥30,500	¥33,500	¥32,500	9
	S-NWT045A <input type="checkbox"/> <input type="checkbox"/>	450	¥29,500	¥28,500	¥31,500	¥30,500	10
	S-NWT050A <input type="checkbox"/> <input type="checkbox"/>	500	¥32,500	¥31,500	¥34,500	¥33,500	10
	S-NWT055A <input type="checkbox"/> <input type="checkbox"/>	550	¥32,500	¥31,500	¥34,500	¥33,500	11
	S-NWT060A <input type="checkbox"/> <input type="checkbox"/>	600	¥30,500	¥29,500	¥32,500	¥31,500	11
	S-NWT065A <input type="checkbox"/> <input type="checkbox"/>	650	¥35,500	¥34,500	¥37,500	¥36,500	12
	S-NWT070A <input type="checkbox"/> <input type="checkbox"/>	700	¥35,500	¥34,500	¥37,500	¥36,500	12
	S-NWT075A <input type="checkbox"/> <input type="checkbox"/>	750	¥33,500	¥32,500	¥35,500	¥34,500	13
	S-NWT080A <input type="checkbox"/> <input type="checkbox"/>	800	¥38,000	¥37,000	¥40,000	¥39,000	13
	S-NWT085A <input type="checkbox"/> <input type="checkbox"/>	850	¥38,000	¥37,000	¥40,000	¥39,000	14
	S-NWT090A <input type="checkbox"/> <input type="checkbox"/>	900	¥35,500	¥34,500	¥37,500	¥36,500	14
	S-NWT095A <input type="checkbox"/> <input type="checkbox"/>	950	¥39,500	¥38,500	¥41,500	¥40,500	15
	S-NWT100A <input type="checkbox"/> <input type="checkbox"/>	1,000	¥39,500	¥38,500	¥41,500	¥40,500	15
	S-NWT105A <input type="checkbox"/> <input type="checkbox"/>	1,050	¥37,500	¥36,500	¥39,500	¥38,500	16
	S-NWT110A <input type="checkbox"/> <input type="checkbox"/>	1,100	¥41,000	¥39,000	¥43,000	¥41,000	16
S-NWT115A <input type="checkbox"/> <input type="checkbox"/>	1,150	¥41,000	¥39,000	¥43,000	¥41,000	17	
S-NWT120A <input type="checkbox"/> <input type="checkbox"/>	1,200	¥39,000	¥37,000	¥41,000	¥39,000	17	

●スノコ位置の可動範囲について
 流し台及び作業台(S-***型)のスノコ位置は、出荷状態から上下に移動することができます。
 下への移動：-70mm
 上への移動：上限を+100mmとし、トラップ下まで

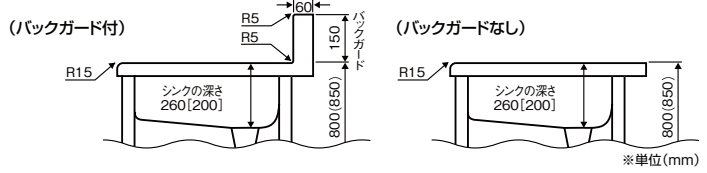
流し台設置資料

●シンク・トップ形状 (SUS430, 1.0t)

■奥行450シリーズシンク・トップ



■奥行600/750シリーズシンク・トップ

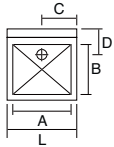


奥行450のバックガードなし仕様はセミオーダー製作品となります。 []内寸法は舟型流し台を示します。*トップ形状は調理作業台も共通です。

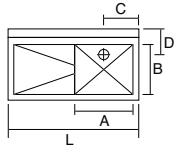
※単位(mm)

●流し台シンク寸法・排水口位置

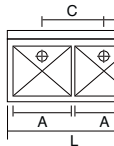
■一槽流し台



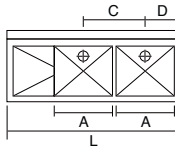
■一槽水切付流し台(右水槽)



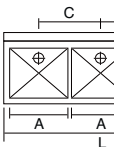
■二槽流し台



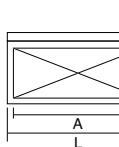
■二槽水切付流し台(右水槽)



■三槽流し台



■舟型流し台



■一槽流し台

品番	L	A	B	C	D
S-1SN060A	600	450		300	190
S-1SN120A	1,200	1,100		600	
S-1SN150A	1,500	1,400	360	750	
S-1SN180A	1,800	1,700		900	
S-1SN060B	600		300		250
S-1SN065B	650	520	430	325	
S-1SN070B	700		350		
S-1SN075B	750		375		
S-1SN080B	800	670	400		
S-1SN085B	850		425		
S-1SN090B	900		450		
S-1SN095B	950	820	475		
S-1SN100B	1,000		500		
S-1SN120B	1,200	1,110	600		
S-1SN150B	1,500	1,410	750	455	
S-1SN180B	1,800	1,710	900		
S-1SN060C	600	520	300		260
S-1SN075C	750	670	375		
S-1SN090C	900	820	450		
S-1SN120C	1,200	1,100	600		
S-1SN150C	1,500	1,390	750		
S-1SN180C	1,800	1,690	900		

■一槽水切付流し台(右水槽)

品番	L	A	B	C	D
S-1SC090A	900	450	360	260	190
S-1SC120A	1,200				
S-1SC090B	900	520	430	342	250
S-1SC120B	1,200				
S-1SC120C	1,200	520	610	320	255
S-1SC150C	1,500	670		395	

■二槽流し台

品番	L	A	B	C	D	E
S-2SN100A	1,000	450	360	480	260	190
S-2SN120A	1,200	530	355	570	315	177
S-2SN100B	1,000	450	460	480	260	
S-2SN120B	1,200	520	430	558	321	250
S-2SN150B	1,500	670		710	395	
S-2SN180B	1,800	820	460	860	470	
S-2SN120C	1,200	520		560	320	
S-2SN150C	1,500	670	610	710	395	260
S-2SN180C	1,800	820		860	470	

■二槽水切付流し台(右水槽)

品番	L	A	B	C	D	E
S-2SC120A	1,200					
S-2SC150A	1,500	450	360	480	260	190
S-2SC120B	1,200	450	460	480	260	
S-2SC150B	1,500					250
S-2SC180B	1,800	520	430	558	342	
S-2SC150C	1,500					
S-2SC180C	1,800	520	610	560	320	255

■三槽流し台

品番	L	A	B	C	D	E
S-3SN150A	1,500	450	360	480	270	190
S-3SN150B	1,500	450	460	480	270	250
S-3SN180B	1,800	520	430	558	342	
S-3SN150C	1,500	450		480	270	
S-3SN180C	1,800	520	610	560	340	260

■舟型流し台

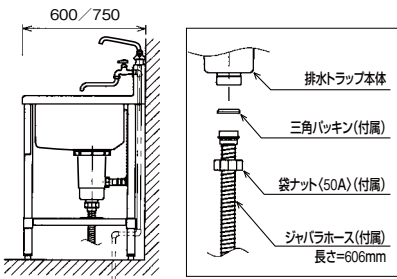
品番	L	A	B	C	D
S-1FN090B	900	814			
S-1FN120B	1,200	1,114	457	188	245
S-1FN150B	1,500	1,414			
S-1FN150C	1,500	1,414	607	188	245

※単位(mm)

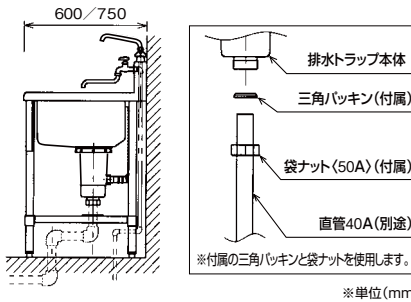
●給排水の配管要領(例)

※図は奥行600/750シリーズ流し台の場合の配管例を示します。

■排水ホースの場合(納入時基本形)



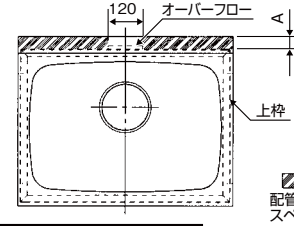
■直管配管へ変更する場合



※単位(mm)

●水栓金具取り付け位置

奥行600/750シリーズ流し台の水栓金具取り付け位置は、上板を支えている上枠を避けて、下図のように設定してください。

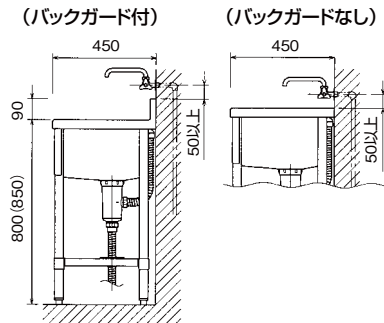


商品奥行	A部寸法
600mm	45mm
750mm	50mm

※作業台の上枠も上図と同じ位置にあります。

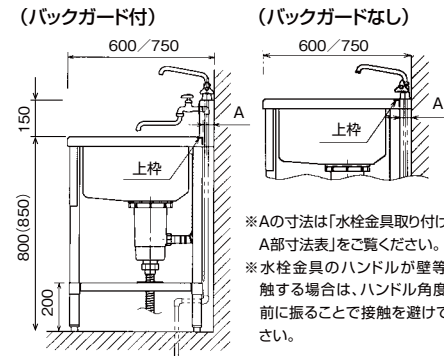
●水栓金具取り付け方法(例)

■奥行450シリーズ流し台



※バックガード内からの水栓金具取り付けは不可能なので、必ず壁面に取り付けてください。

■奥行600/750シリーズ流し台

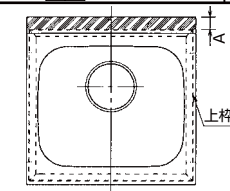


※Aの寸法は「水栓金具取り付け位置、A部寸法表」をご覧ください。
 ※水栓金具のハンドルが壁等に接触する場合は、ハンドル角度を手前に振ることで接触を避けてください。

※単位(mm)

ただし、次の商品については下図の通りです。

商品型式	A部寸法	
S-1SN060B	45mm	
S-2SN120B		
S-1SC090(120)B		(R-L)
S-2SC150(180)B		(R-L)
S-3SN180B	50mm	
S-1FN090(~150)B		
S-1FN150C		



※単位(mm)