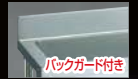


# スタンダードタイプ調理作業機器 セミオーダーメイド・50

Semi-Order Made 50

間口・高さ・バックガードの多彩な  
モジュール対応で理想にピッタリの  
組み合わせを実現できます。



50mm/m  
ピッチ対応

間口50mmピッチで  
オーダーできます。

3つのチョイスで手軽にオーダー！  
特別注文製作より素早く、リーズナブルにお届けします。

**チョイス1 間口** 50mmピッチで1,800mmまで対応します。  
※全機種対応はS-NWT型作業台のみ。

**チョイス2 高さ** 本体850mm仕様も全品用意しました。  
※キャビネットタイプの作業台はロングアジャスト脚対応。

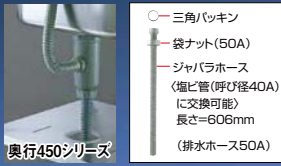
**チョイス3 バックガード** 付き／なしを自由に指定できます。  
※両面仕様の規格商品はバックガードなし仕様のみ。



SUS304製パイプ脚とアジャスト  
堅牢で衛生的なSUS304を採用。  
※アジャスト調整幅は40mm  
※兼手は実物のものと形状が異なります。

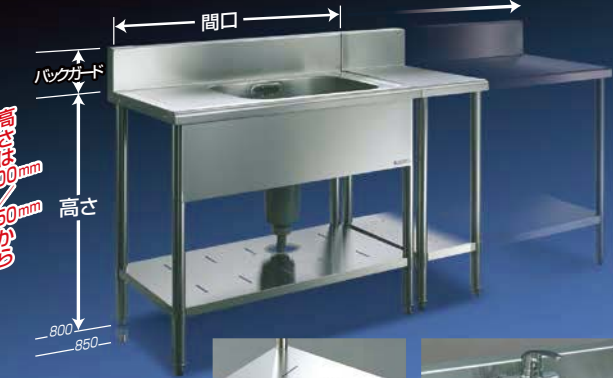


大型排水トラップ装着  
奥行600/750シリーズ



流し台は全機種樹脂製ゴミ収納器付排水  
トラップと排水ホースが標準装備  
奥行600シリーズも大型排水トラップ付きに  
グレードアップしました。

- 三角パッキン
- 袋ナット(50A)
- ジャバラホース  
(値じ管(呼び径40A)  
に交換可能)  
長さ=606mm  
(排水ホース50A)



引出し  
四隅に汚れがたまりにくく、  
丸洗いもできる樹脂製引出し  
です。



平板スノコ  
安定性・清掃性とも十分に配慮。  
現場加工により高さ調整も可  
能です。



水栓取り付け可能なバックガード  
バックガード幅は80mm。立ち上  
がり水栓の取り付けも可能です。  
※奥行450シリーズを除きます。  
※ワンレバー水栓をバックガード  
トップに取り付けると、壁にあたり  
全開しない場合があります。

## セミオーダーメイド・50の 型式コードの見方

※間口寸法の品揃えは品名・  
奥行きによって異なります。  
※型式にO(オー)は使用し  
ていません。



★左右勝手コード ※水切付流し台以外は表記なし  
R: 右シンク  
L: 左シンク

★バックガード仕様コード  
B: バックガード付  
N: バックガードなし  
W: 両面仕様(奥行900シリーズのみ)

## 一槽流し台 S-1SN型

SINK



S-1SN120A0B



S-1SN120B0B



S-1SN120C0B

シリーズ	型式	間口 (mm)	高さ800mm		高さ850mm		重量 (kg)
			バックガード付 <b>0</b> <b>B</b>	バックガードなし <b>0</b> <b>N</b>	バックガード付 <b>5</b> <b>B</b>	バックガードなし <b>5</b> <b>N</b>	
奥行450シリーズ (奥行コード A)	S-1SN060A	600	¥52,500	¥51,500	¥54,500	¥53,500	13
	S-1SN120A	1,200	¥117,500	¥115,500	¥119,500	¥117,500	27
	S-1SN150A	1,500	¥133,500	¥131,500	¥135,500	¥133,500	30
	S-1SN180A	1,800	¥150,000	¥148,000	¥152,000	¥150,000	33
奥行600シリーズ (奥行コード B)	S-1SN060B	600	¥59,500	¥58,500	¥61,500	¥60,500	19
	S-1SN065B	650	¥64,500	¥63,500	¥66,500	¥65,500	20
	S-1SN070B	700	¥64,500	¥63,500	¥66,500	¥65,500	21
	S-1SN075B	750	¥66,500	¥65,500	¥68,500	¥67,500	22
	S-1SN080B	800	¥72,000	¥71,000	¥74,000	¥73,000	23
	S-1SN085B	850	¥72,000	¥71,000	¥74,000	¥73,000	24
	S-1SN090B	900	¥70,000	¥69,000	¥72,000	¥71,000	25
	S-1SN095B	950	¥75,000	¥74,000	¥77,000	¥76,000	26
	S-1SN100B	1,000	¥75,000	¥74,000	¥77,000	¥76,000	27
	S-1SN120B	1,200	¥83,500	¥81,500	¥85,500	¥83,500	30
	S-1SN150B	1,500	¥137,000	¥135,000	¥139,000	¥137,000	34
	S-1SN180B	1,800	¥153,000	¥151,000	¥155,000	¥153,000	38
奥行750シリーズ (奥行コード C)	S-1SN060C	600	¥72,500	¥71,500	¥74,500	¥73,500	23
	S-1SN075C	750	¥76,500	¥75,500	¥78,500	¥77,500	25
	S-1SN090C	900	¥84,000	¥83,000	¥86,000	¥85,000	28
	S-1SN120C	1,200	¥107,000	¥105,000	¥109,000	¥107,000	32
	S-1SN150C	1,500	¥131,500	¥129,500	¥133,500	¥131,500	38
S-1SN180C	1,800	¥173,500	¥171,500	¥175,500	¥173,500	44	

※セミオーダー製作品の間口変化は寸法で対応します。(シンク寸法は変化しません) ●流し台設置資料は57ページをご覧ください。

## 一槽水切付流し台 S-1SC型

SINK



S-1SC120A0B (R)



S-1SC120B0B (R)



S-1SC120C0B (R)

シリーズ	型式	間口 (mm)	高さ800mm		高さ850mm		重量 (kg)
			バックガード付 0 B	バックガードなし 0 N	バックガード付 5 B	バックガードなし 5 N	
奥行450シリーズ (奥行コード A)	S-1SC090A (R-L)	900	¥62,000	¥61,000	¥64,000	¥63,000	16
	S-1SC120A (R-L)	1,200	¥72,500	¥70,500	¥74,500	¥72,500	19
奥行600シリーズ (奥行コード B)	S-1SC090B (R-L)	900	¥80,500	¥79,500	¥82,500	¥81,500	23
	S-1SC120B (R-L)	1,200	¥82,500	¥80,500	¥84,500	¥82,500	27
奥行750シリーズ (奥行コード C)	S-1SC120C (R-L)	1,200	¥95,500	¥93,500	¥97,500	¥95,500	30
	S-1SC150C (R-L)	1,500	¥116,500	¥114,500	¥118,500	¥116,500	36

●R=右水槽、L=左水槽です。左右水槽をご確認の上ご指定ください。●流し台設置資料は57ページをご覧ください。

## 二槽流し台 S-2SN型

SINK



S-2SN120A0B



S-2SN120B0B



S-2SN120C0B

シリーズ	型式	間口 (mm)	高さ800mm		高さ850mm		重量 (kg)
			バックガード付 0 B	バックガードなし 0 N	バックガード付 5 B	バックガードなし 5 N	
奥行450シリーズ (奥行コード A)	S-2SN100A (R-L)	1,000	¥73,500	¥72,500	¥75,500	¥74,500	19
	S-2SN120A (R-L)	1,200	¥77,500	¥75,500	¥79,500	¥77,500	22
奥行600シリーズ (奥行コード B)	S-2SN100B (R-L)	1,000	¥89,500	¥88,500	¥91,500	¥90,500	28
	S-2SN120B (R-L)	1,200	¥91,500	¥89,500	¥93,500	¥91,500	31
	S-2SN150B (R-L)	1,500	¥104,000	¥102,000	¥106,000	¥104,000	36
奥行750シリーズ (奥行コード C)	S-2SN180B (R-L)	1,800	¥123,000	¥121,000	¥125,000	¥123,000	42
	S-2SN120C (R-L)	1,200	¥115,500	¥113,500	¥117,500	¥115,500	33
	S-2SN150C (R-L)	1,500	¥132,500	¥130,500	¥134,500	¥132,500	40
	S-2SN180C (R-L)	1,800	¥158,500	¥156,500	¥160,500	¥158,500	46

●流し台設置資料は57ページをご覧ください。

## 二槽水切付流し台 S-2SC型

SINK



S-2SC120A0B (R)



S-2SC120B0B (R)



S-2SC150C0B (R)

シリーズ	型式	間口 (mm)	高さ800mm		高さ850mm		重量 (kg)
			バックガード付 0 B	バックガードなし 0 N	バックガード付 5 B	バックガードなし 5 N	
奥行450シリーズ (奥行コード A)	S-2SC120A (R-L)	1,200	¥80,000	¥78,000	¥82,000	¥80,000	20
	S-2SC150A (R-L)	1,500	¥93,500	¥91,500	¥95,500	¥93,500	24
奥行600シリーズ (奥行コード B)	S-2SC120B (R-L)	1,200	¥106,000	¥104,000	¥108,000	¥106,000	30
	S-2SC150B (R-L)	1,500	¥109,000	¥107,000	¥111,000	¥109,000	35
奥行750シリーズ (奥行コード C)	S-2SC180B (R-L)	1,800	¥118,500	¥116,500	¥120,500	¥118,500	41
	S-2SC150C (R-L)	1,500	¥135,500	¥133,500	¥137,500	¥135,500	39
	S-2SC180C (R-L)	1,800	¥163,000	¥161,000	¥165,000	¥163,000	45

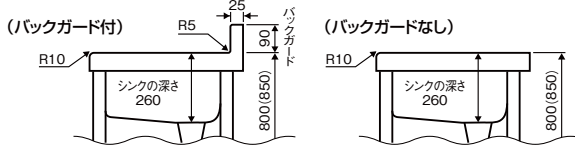
●R=右水槽、L=左水槽です。左右水槽をご確認の上ご指定ください。●流し台設置資料は57ページをご覧ください。

●スノコ位置の可動範囲について  
 流し台及び作業台(S-\*\*\*型)のスノコ位置は、出荷状態から上下に移動することができます。  
 下への移動：-70mm  
 上への移動：上限を+100mmとし、トラップ下まで

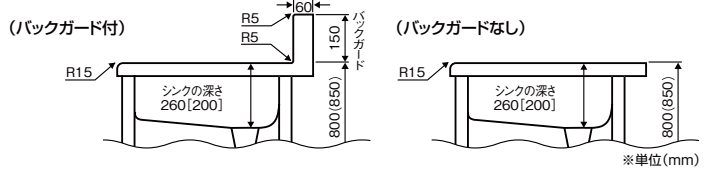
## 流し台設置資料

### ●シンク・トップ形状 (SUS430, 1.0t)

#### ■奥行450シリーズシンク・トップ



#### ■奥行600/750シリーズシンク・トップ

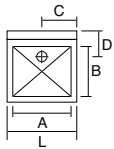


\*奥行450のバックガードなし仕様はセミオーダー製作品となります。\* [ ]内寸法は舟型流し台を示します。\*トップ形状は調理作業台も共通です。

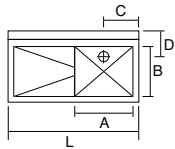
※単位(mm)

### ●流し台シンク寸法・排水口位置

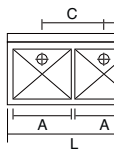
#### ■一槽流し台



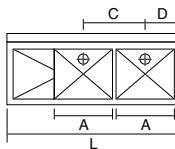
#### ■一槽水切付流し台(右水槽)



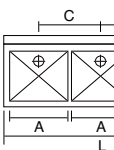
#### ■二槽流し台



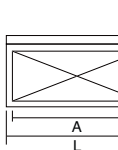
#### ■二槽水切付流し台(右水槽)



#### ■三槽流し台



#### ■舟型流し台



#### ■一槽流し台

品番	L	A	B	C	D
S-1SN060A	600	450		300	190
S-1SN120A	1,200	1,100		600	
S-1SN150A	1,500	1,400	360	750	
S-1SN180A	1,800	1,700		900	
S-1SN060B	600		300		250
S-1SN065B	650	520	430	325	
S-1SN070B	700		350		
S-1SN075B	750		375		
S-1SN080B	800	670	400		
S-1SN085B	850		425		
S-1SN090B	900		450		
S-1SN095B	950	820	475		
S-1SN100B	1,000		500		
S-1SN120B	1,200	1,110	600		
S-1SN150B	1,500	1,410	750	455	
S-1SN180B	1,800	1,710	900		
S-1SN060C	600	520	300		260
S-1SN075C	750	670	375		
S-1SN090C	900	820	450		
S-1SN120C	1,200	1,100	600		
S-1SN150C	1,500	1,390	750		
S-1SN180C	1,800	1,690	900		

#### ■一槽水切付流し台(右水槽)

品番	L	A	B	C	D
S-1SC090A	900	450	360	260	190
S-1SC120A	1,200				
S-1SC090B	900	520	430	342	250
S-1SC120B	1,200				
S-1SC120C	1,200	520	610	320	255
S-1SC150C	1,500	670		395	

#### ■二槽流し台

品番	L	A	B	C	D	E
S-2SN100A	1,000	450	360	480	260	190
S-2SN120A	1,200	530	355	570	315	177
S-2SN100B	1,000	450	460	480	260	
S-2SN120B	1,200	520	430	558	321	250
S-2SN150B	1,500	670		710	395	
S-2SN180B	1,800	820	460	860	470	
S-2SN120C	1,200	520		560	320	
S-2SN150C	1,500	670	610	710	395	260
S-2SN180C	1,800	820		860	470	

#### ■二槽水切付流し台(右水槽)

品番	L	A	B	C	D	E
S-2SC120A	1,200					
S-2SC150A	1,500	450	360	480	260	190
S-2SC120B	1,200	450	460	480	260	
S-2SC150B	1,500					250
S-2SC180B	1,800	520	430	558	342	
S-2SC150C	1,500	520	610	560	320	255
S-2SC180C	1,800					

#### ■三槽流し台

品番	L	A	B	C	D	E
S-3SN150A	1,500	450	360	480	270	190
S-3SN150B	1,500	450	460	480	270	250
S-3SN180B	1,800	520	430	558	342	
S-3SN150C	1,500	450	610	480	270	260
S-3SN180C	1,800	520		560	340	

#### ■舟型流し台

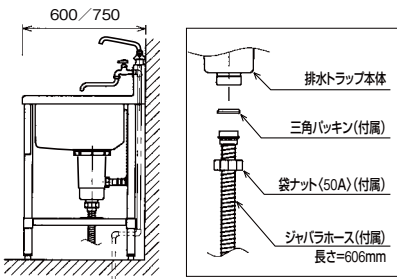
品番	L	A	B	C	D
S-1FN090B	900	814			
S-1FN120B	1,200	1,114	457	188	245
S-1FN150B	1,500	1,414			
S-1FN150C	1,500	1,414	607	188	245

※単位(mm)

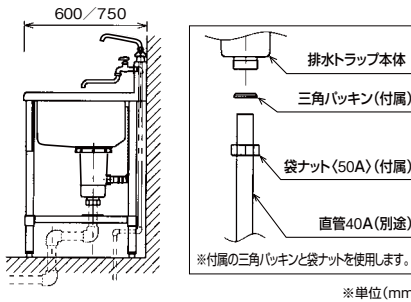
### ●給排水の配管要領(例)

※図は奥行600/750シリーズ流し台の場合の配管例を示します。

#### ■排水ホースの場合(納入時基本形)



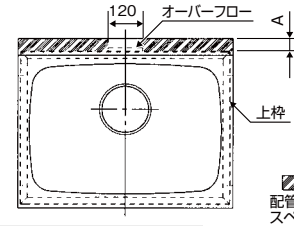
#### ■直管配管へ変更する場合



※単位(mm)

### ●水栓金具取り付け位置

奥行600/750シリーズ流し台の水栓金具取り付け位置は、上板を支えている上枠を避けて、下図のように設定してください。

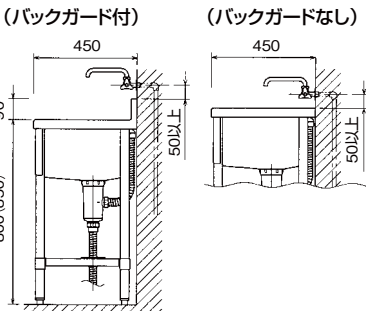


商品奥行	A部寸法
600mm	45mm
750mm	50mm

※作業台の上枠も上図と同じ位置にあります。

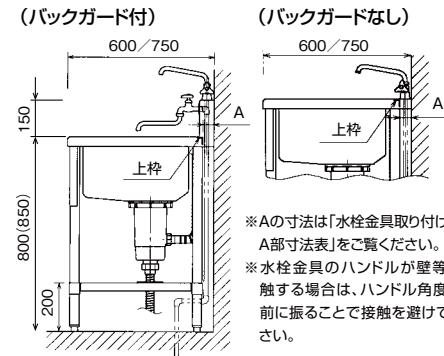
### ●水栓金具取り付け方法(例)

#### ■奥行450シリーズ流し台



※バックガード内からの水栓金具取り付けは不可能なので、必ず壁面に取り付けてください。

#### ■奥行600/750シリーズ流し台

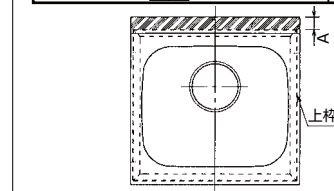


※水栓金具のハンドルが壁等に接触する場合は、ハンドル角度を手前に振ることで接触を避けてください。

※単位(mm)

ただし、次の商品については下図の通りです。

商品型式	A部寸法	
S-1SN060B	45mm	
S-2SN120B		
S-1SC090(120)B		(R-L)
S-2SC150(180)B		(R-L)
S-3SN180B	50mm	
S-1FN090(~150)B		
S-1FN150C		



※単位(mm)